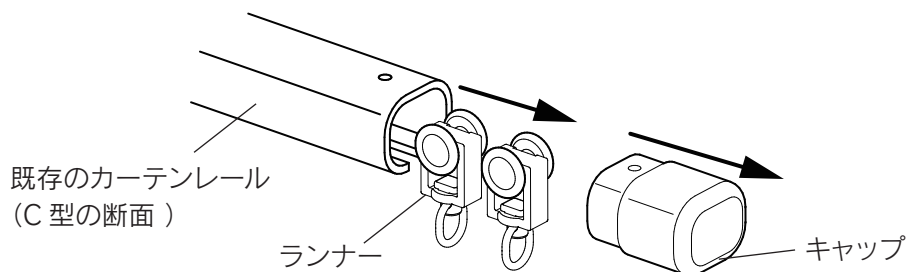


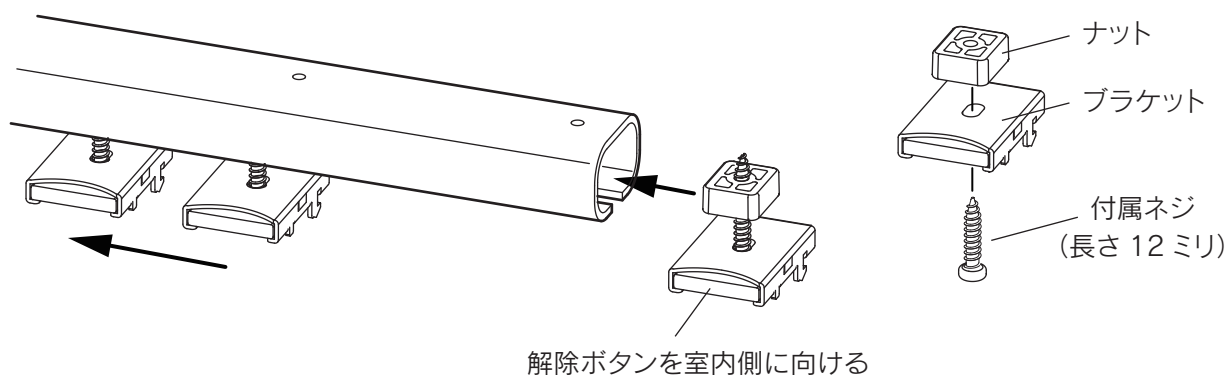
## 既存のカーテンレールに取り付ける場合

- ※ 取付可能な既存のカーテンレールは断面が「角形」や「C型」の金属製レールです。
- ※ 既存のカーテンレールの取付金具がしっかりと固定されていることをご確認ください。

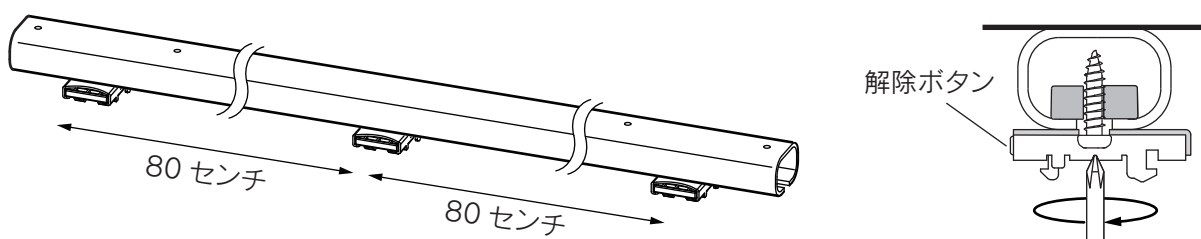
1. カーテンレールのサイドからキャップを外してください。ランナーをすべて抜いてください。



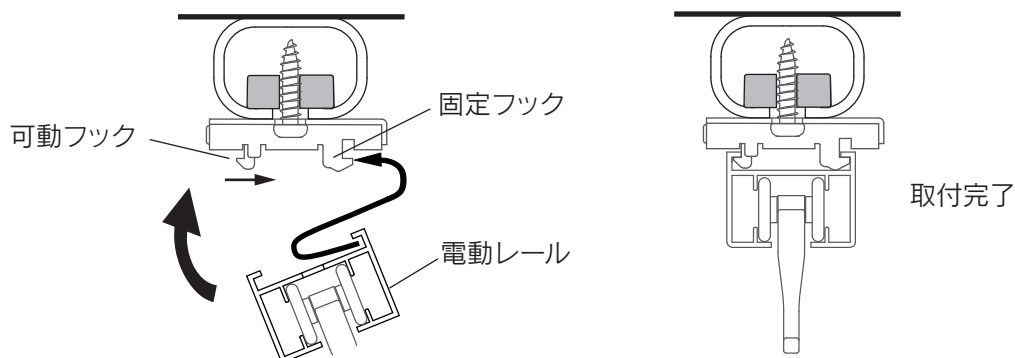
2. 付属のブラケットにネジとナットを付けて、カーテンレールの横から溝に差し込みます。



3. 約 80 センチの間隔に調整し、しっかりとネジを締めこんでブラケットを確実に固定します。



4. ブラケットに電動レールを取り付けます。最初にブラケットの固定フックに引っかけて、次に手前側の可動フックに押し込みます。



※ 取付け・取外しの詳細は電動カーテンレールの設置手順書をご覧ください。